

## Bemerkungen zur Burg Biedenkopf\*

von Norbert Gebauer

Im südlichen Bereich eines sich in Nord-Süd-Richtung in das Lahntal erstreckenden Rückens erhebt sich über der Stadt die gemeinhin als „Schloss“ bezeichnete Burg Biedenkopf. Die heute sichtbare Anlage stellt nur den letzten Rest einer ehemals dreimal so großen Befestigung dar. Entsprechende Befunde im Bereich nördlich der heutigen Burg sind seit den 1930er Jahren bekannt. Weder die Grabungen der 30er Jahre noch die darauf folgenden Untersuchungen wurden von Facharchäologen durchgeführt. Eine zusammenfassende Darstellung der Ergebnisse liegt bisher nicht vor. Im Jahre 1994 charakterisierte Max Langenbrinck vom Freien Institut für Bauforschung und Dokumentation (IBD) den Kenntnisstand treffend: „In der Literatur über Schloss Biedenkopf gibt es teilweise Widersprüche, Mutmaßungen und Fehler.“<sup>1</sup> Im Vorwort eines von dem selben Institut erstellten Verzeichnisses der im Hinterlandmuseum Schloss Biedenkopf aufbewahrten Funde vom Bereich der Burg werden die Fundstücke als nahezu wertlos bezeichnet, da sie bestimmten Fundstellen auf dem „Schlossberg“ nicht zugeordnet werden könnten.

Nach einer Neuinventarisierung der Fundstücke, die vom Verf. Anfang 2006 im Hinterlandmuseum durchgeführt wurde, und nach einer in diesem Zusammenhang vorgenommenen Einsichtnahme sämtlicher im Hinterlandmuseum vorhandenen Unterlagen zu den Forschungen auf dem Biedenkopfer „Schlossberg“ ist die Quellenlage nicht ganz so negativ zu beurteilen. Zwar genügt die Dokumentation der bisherigen Untersuchungen nur sehr bedingt wissenschaftlichen Anforderungen, doch sind bei einer wissenschaftlichen Bearbeitung der vorhandenen Unterlagen und Funde Erkenntnisse zu gewinnen, die in Verbindung mit dem Geländebefund ältere Ansichten korrigieren können. Zudem ist in einigen Fällen eine Korrelation von Fundstück und Fundstelle sehr wohl möglich. Schon die Tatsache, dass eine wissenschaftliche Bearbeitung des Fundmaterials und der Grabungsunterlagen bisher nicht stattgefunden hat, rechtfertigt eine erneute Beschäftigung damit. Hinzu kommt, dass die älteren Ansichten über die Burg auf dem „Schlossberg“ dem aktuellen Forschungsstand der Burgenforschung und der Mittelalterarchäologie nicht mehr entsprechen.

Voraussetzung für eine Neubewertung der bisherigen Ergebnisse ist, sich Klarheit über die älteren Forschungen zu verschaffen. Ein Grund für die Tatsache, dass die Umstände der frühesten Geländeforschungen auf dem „Schlossberg“ nur vage bekannt sind

---

\* Überarbeitete Fassung eines Vortrages gehalten vor dem Hinterländer Geschichtsverein am 23. März 2007 in Biedenkopf.

1 Max LANGENBRINCK: Historische Daten, Chronologie, in: „... es wäre beinahe eingestürzt...“ – Baugeschichte und Sanierung des Palasgebäudes des Schlosses Biedenkopf, hrsg. vom Kreisarchiv des Landkreises Marburg-Biedenkopf 1994, S. 43 ff., hier S. 43. Zur Burg Biedenkopf vgl. auch Gerd STRICKHAUSEN: Burgen der Ludowinger in Thüringen, Hessen und dem Rheinland. Studien zu Architektur und Landesherrschaft im Hochmittelalter (QForschHessG 109), Darmstadt, Marburg 1998, S. 98-100.

und die Ergebnisse der älteren Grabungen nie zusammenfassend aufgearbeitet wurden, dürfte sein, dass sie in der Zeit kurz nach der Machtübernahme durch die Nationalsozialisten stattfanden und man nach dem Krieg ganz allgemein mit Details über die Zeit zwischen 1933 und 1945 zurückhaltend war. Hinzu kommt, dass in erster Linie die frühmittelalterlichen Befestigungen Gegenstand der Forschung waren. Die Burgen des Hochmittelalters wurden im Vergleich dazu eher vernachlässigt. Nicht zuletzt dürfte das mangelnde Interesse auf die in erster Linie volkskundliche Ausrichtung des Hinterlandmuseums, in dem die Fundstücke und die Unterlagen aufbewahrt werden, zurückzuführen sein.

### Die Aktivitäten vor dem Zweiten Weltkrieg

Es war Carl Pfeil jr., damals Konservator des Heimatmuseums und Sohn des Museumsgründers, der erste Grabungen auf dem „Schlossberg“ im Bereich nördlich der als „Schloss“ bezeichneten Burg durchführte. Im Palas der Burg war damals schon das Museum untergebracht. Angeregt wurde Pfeil durch eine Nachricht in der Hessischen Reimchronik, die er in seinem am 7. März 1934 im Hinterländer Anzeiger veröffentlichten Grabungsbericht zitierte: *Er [Landgraf Otto] hat auch Biedenkap das Haus gesetzt auf den Berg vorne aus welches hinten auf dem Berg zuvor von alters her gestanden wor.*“ In seinem Bericht heißt es weiter: *„Während nun im Hinblick auf diese Stelle von anderer Seite angenommen wurde, dass es sich hierbei um eine Sage handle, beschloss ich der Sache näher auf den Grund zu gehen und hatte wirklich nach langer Arbeit auch schöne Erfolge zu verzeichnen.“*<sup>2</sup>

Über den Zeitpunkt seiner Grabungen gibt eine Annonce im Hinterländer Anzeiger vom 26. September 1933 Auskunft, in welcher der „Kampfbund für deutsche Kultur“ für Freitag, den 29. September 1933 zur Besichtigung der Ausgrabungen auf dem „Schlossberg“ mit „Erläuterungen und Burgenvortrag des Herrn Carl Pfeil jr.“ einlud. Eingeladen hatte der Kulturwart der NSDAP, Prof. Bauwens. Die Einladung richtete sich insbesondere an die Mitglieder des Kampfbundes, an den Vorstand der NSDAP sowie an staatliche und städtische Behörden.<sup>3</sup>

An demselben Tag als Carl Pfeil im Hinterländer Anzeiger seinen Grabungsbericht veröffentlichte, dem 7. März 1934, fand die Jahreshauptversammlung des Hinterländer Geschichtsvereins statt, in der Prof. Bauwens, der Vertreter des Kampfbundes, als Bei-

2 Das Manuskript dieses Berichtes befindet sich im Hinterlandmuseum. Der Text wurde anscheinend redigiert und ist in der Zeitung leicht verändert abgedruckt.

3 Der „Kampfbund für deutsche Kultur“, deren Entstehung bis in die Jahre 1927/28 zurückgeht, war eine unter der Leitung von Alfred Rosenberg stehende Vereinigung, die sich den Kampf für eine Kulturarbeit im nationalsozialistischen Sinn zum Ziel gesetzt hatte. Er war wie die NSDAP in Ortsgruppen bzw. Stützpunkten organisiert. Vgl. Jürgen GIMMEL: Die politische Organisation kulturellen Ressentiments. Der „Kampfbund für deutsche Kultur“ und das bildungsbürgerliche Unbehagen an der Moderne, Münster 2001, S. 13 ff.; Reinhard BOLLMUS: Das Amt Rosenberg und seine Gegner. Studien zum Machtkampf im nationalsozialistischen Herrschaftssystem, Stuttgart 1970, S. 27 ff.

sitzer in den Vorstand gewählt und der Anschluss des Geschichtsvereins an diese Vereinigung beschlossen wurde.<sup>4</sup>

In seinem Bericht vom 7. März 1934 schreibt Pfeil zu den Grabungsergebnissen:

*Zuerst gelang es mir, durch Suchgräben das tatsächliche Vorhandensein von Ringmauern festzustellen. In einer Stärke von 1,60 m, stellenweise mit den Fundamenten bis 2 m unter die Erdoberfläche reichend, wurde die gesamte Ringmauer der alten Burganlage in einer Gesamtlänge von circa 160 m nachgewiesen. Eine vollständige Freilegung konnte mit Rücksicht auf die Schonung der Mauer nicht vorgenommen werden. Weitere Suchgräben innerhalb der Ringmauer, die eine Fläche von 180 m Länge und 38 m Breite umfasst, deckten die Fundamente mehrerer Gebäude sowie einen Keller, dessen Gewölbe eingebrochen ist, auf. Nach Norden zu, wie auch nach der südlichen, der Hainstrasse zugekehrten Seite, sind zwei mächtige, nach dem Burghofe zu offene Mauertürme freigelegt und ausgeräumt worden. Auch eine Treppe, die zum nördlichen Turm und Wehrgang führte, wurde freigelegt. Da zwischen dem nördlichen und südlichen Turm ein Abstand von circa 90 m besteht, dieser Abstand aber im Hinblick auf die Verteidigung der Mauer zu groß erscheint, so ist wohl anzunehmen, dass sich auf dieser Seite noch ein dritter Turm befindet. Schürfungen an entsprechender Stelle scheinen meine Annahme zu rechtfertigen. Während der nach dem Nordende der Ringmauer zu gelegene Teil des Geländes anscheinend ohne Gebäude geblieben ist, war der von der Mitte des Burggeländes ab gelegene südliche Teil wohl zum größten Teil von Gebäuden bedeckt. Auch der Teil des Geländes, auf dem der alte Steinbruch sich befindet und der wohl erst angelegt worden ist, als man die vordere neue Burg erweiterte, hat zweifellos zur Zeit der alten Burg als Platz zur Errichtung von Gebäuden gedient. Bei den Ausgrabungen der Mauer wurde ein großes Tor an der Nordseite mit gewaltigen gemauerten Torpfeilern, das später aus irgendeinem Grunde wieder zugemauert und nach anderer bis jetzt noch nicht bekannter Stelle verlegt wurde, entdeckt. Neben den Ausgrabungen der alten Burg gelang es mir auch, den Schlossbrunnen zu finden und auszuräumen. In sehr sauberer Arbeit ist dieser Brunnen, nach dem Kottenbachtal zu außerhalb der Ringmauer der alten Burg, in einer Tiefe von 18 Metern, mit Trockenmauer bis zum Felsen getrieben und zeigt selbst in trockenster Jahreszeit ein Wasserstand von zirka 3 Mtr. Gefunden wurden bei all den Ausgrabungen eine große Menge Topfscherben, Knochen – vor allem viel Wild- und Pferdeknochen – Eberzähne, Pferdehufeisen, Teile einer eisernen Pferdekanndare, andere kleine Metallgegenstände, einige Schlacken und Holzkohlen.*

Pfeil interpretiert seine Grabungsergebnisse dahingehend, dass auf dem „Schlossberg“ ursprünglich eine „uralte Wallburg“ vorhanden gewesen sei, worauf ein „alter Wall“ schließen lasse. Später sei, so Pfeil weiter, eine Steinburg in die „alte Wallburg“ hineingebaut worden. Seiner Ansicht nach sei es möglich, dass dies zur Zeit Karls des Großen im Zusammenhang mit dessen Krieg gegen die Sachsen erfolgt sei. Pfeil machte allerdings keinen Hehl daraus, dass diese Ansicht reine Vermutung ist. Er formuliert damals sehr vorsichtig und zurückhaltend:

---

4 Oberhessische Zeitung vom 10. März 1934; Hinterländer Gbl 23. Jg., 1934, Nr. 2.

*Wenn ich nun noch einiges über die mutmaßliche Entstehung und den Zweck der alten Burganlage hier sage, so möchte ich bitten, diese rein persönliche Ansicht nicht als maßgebend betrachten zu wollen; obwohl Herr Oberstudienrat Böttcher, der staatlich anerkannte Sachverständige für Westfalen, für Wallburgen und Frühburgen, meine ihm gemachten Ausführungen nach seiner Besichtigung der Ausgrabung bestätigt hat.*

Oberstudienrat Böttcher hatte die Ausgrabungen am 2. September 1933 besichtigt, danach, am 11. September, Dr. Ferdinand Kutsch, der Direktor der Sammlung Nassauischer Altertümer in Wiesbaden und Vertrauensmann für kulturgeschichtliche Bodentaltertümer.<sup>5</sup> Kutsch hatte in den 20er Jahren in der vorgeschichtlichen Wallanlage Heunstein bei Dillenburg Untersuchungen durchgeführt und die Ergebnisse der Grabungen Ed. Brenners und E. Ritterlings in der vorgeschichtlichen Wallanlage „Burg“ bei Dietzhöhlal-Rittershausen 1926 posthum veröffentlicht.<sup>6</sup> Von Böttcher und Kutsch erhielt Pfeil Anregungen für die Weiterarbeit und anscheinend auch Hinweise für die Interpretation der Befunde, auf deren Grundlage er dann seinen Vortrag bei der Besichtigung am 19. September hielt.

Pfeil schließt seinen Grabungsbericht mit den Worten:

„Doch wie ich schon eingangs dieser Ausführungen sagte, ist diese geschilderte Entwicklung eine Ansicht von mir, die, obwohl sie nicht unwahrscheinlich ist, von mir in keiner Hinsicht bewiesen werden kann und deren Aufklärung ich gerne und dankbar einem Berufeneren überlassen will.“<sup>7</sup>

Wie schon erwähnt, hat eine wissenschaftliche Bearbeitung der Grabungsergebnisse bisher nicht stattgefunden.

Der Bericht Carl Pfeils im Hinterländer Anzeiger vom 7. März 1934 hatte ein starkes Presseecho zur Folge. Es erschienen weitere Meldungen in verschiedenen, zum Teil auch überregionalen Tageszeitungen.<sup>8</sup> Pfeils vermutete, jedoch unzutreffende Datierung der Steinburg in die Karolingerzeit führte bei einigen der Zeitungsmeldungen zu der Schlagzeile „Schlossanlage aus der Karolingerzeit“ bzw. „Burganlage aus der Karolingerzeit“.<sup>9</sup> Funde, die eine Datierung in die Karolingerzeit rechtfertigen, sind bisher nicht bekannt.

Pfeil erwähnt in seinem Bericht, dass im Anschluss an seine Grabungen das Gelände mit den gefundenen Mauerresten von Regierungsbaurat Schaumberg vermessen und dokumentiert wurde. Pfeil schreibt:

5 Hinterländer Gbll 23. Jg., 1934, Nr. 2.

6 Ferdinand KUTSCH: Der Ringwall auf der „Burg“ bei Rittershausen, in: Nassauische Annalen 47, 1926, 1-37; Eckehart SCHUBERT: Der Heunstein bei Dillenburg. Führungsblatt zu dem keltischen Ringwall an der oberen Dill (Archäologische Denkmäler in Hessen 71), Wiesbaden 1989.

7 Hinterländer Anzeiger vom 7. März 1934.

8 Z. B. in der Wittgensteiner Zeitung, im Wittgensteiner Kreisblatt, in der Oberhessischen Zeitung, im Wetzlarer Anzeiger, in der Dill-Zeitung, im Herborner Tageblatt, in der Siegener Zeitung sowie in der Wiesbadener Zeitung und in den Düsseldorfer Nachrichten. Die entsprechenden Zeitungsausschnitte befinden sich im Hinterlandmuseum Schloss Biedenkopf.

9 „Schlossanlage aus der Karolingerzeit“: Siegener Zeitung, Wetzlarer Anzeiger, Wiesbadener Zeitung. „Burganlage aus der Karolingerzeit“: Düsseldorfer Nachrichten. Zeitungsausschnitte im Hinterlandmuseum Schloss Biedenkopf.

„In dankenswerter Weise sei an dieser Stelle eines Biedenköpfers gedacht, der sein hohes Interesse für die auf dem Schlossberge geleistete Arbeit und seine Heimatliebe durch die Tat bewiesen hat. Herr Regierungsbaurat Schaumberg hat in uneigennützigster Weise einen großen Teil seines Urlaubs geopfert und in tagelanger mühseliger Arbeit das ganze Ausgrabungsgelände topographisch aufgenommen, so dass für alle Zeit wenigstens das festgelegt wurde und nachweisbar ist, was seither gefunden wurde.“<sup>10</sup>

Das Ergebnis der Arbeiten Schaumbergs waren zunächst Pläne von vier Nivellament-Profilen, eines entlang der Nordmauer, die drei anderen in einer Entfernung von 5, 10 und 15 m südlich davon. Sie zeigen die Suchschnitte Pfeils und die Mauerreste. Die Pläne werden bei den Grabungsunterlagen im Hinterlandmuseum aufbewahrt.

Zusätzlich zur Vermessung des Grabungsgeländes und der Aufnahme der Befunde wurde offenbar ebenfalls von Schaumberg in den Jahren 1936/37 der gesamte „Schlossberg“ vermessen. Es entstand ein Höhenschichtenplan im Maßstab 1:250, der sich heute gleichfalls im Hinterlandmuseum befindet. Vorhanden sind auch noch die handschriftlichen Listen mit den Messwerten.

Damit waren für spätere Grabungen die Voraussetzungen für eine optimale Dokumentation, d.h. für eine dreidimensionale Einmessung der Funde und Befunde gegeben. Genutzt hat man diese Möglichkeit bei den folgenden Untersuchungen jedoch nicht. In besonderen Förderer seiner Forschungen fand Carl Pfeil in Landrat Dr. Alfred Pönisch, der im Oktober 1933 vertretungsweise zum Landrat des wiederhergestellten Kreises Biedenkopf bestellt worden war. Der 1902 in Straßburg im Elsaß geborene und aus Windecken im Kreis Hanau stammende Rechtsanwalt war seit Februar 1930 Mitglied der NSDAP. Bevor er sich 1932 in Windecken als Rechtsanwalt niederließ, war er Leiter der Abteilung Rechtsberatung bei der Gauleitung in Frankfurt a. M. Er war zudem als Truppführer der SA und als Korpsführer im NSKK aktiv.<sup>11</sup> Pönisch war also eine Persönlichkeit ganz im Sinne der neuen Machthaber.

Auf Veranlassung des Landrats wurden die Ausgrabungen seit dem 19. Juni 1936 vom Kreisausschuss des Kreises Biedenkopf fortgesetzt. Ferdinand Kutsch und der Leiter des kunsthistorischen Museums der Universität Marburg, Dr. Kippenberger, hatten sich in Gutachten für die Durchführung der Ausgrabungen ausgesprochen.<sup>12</sup> Durchgeführt wurden die Arbeiten von einer Abteilung des Reichsarbeitsdienstes. In einer Mitteilung der Kreispressestelle vom 24. September 1936 heißt es dazu:

„Die Kreispressestelle beim Landratsamt teilt mit:

Auf Veranlassung des Landrats Dr. Pönisch werden vom Kreisausschuss durch die Reichsarbeitsdienstabteilung 2/222 „Kurt Breidenstein“ seit dem 19.6.36 Ausgrabungen auf dem Schlossberg zu Biedenkopf vorgenommen, um die Reste des alten Landgrafenschlosses freizulegen. Die Arbeiten knüpfen an die früheren Untersuchungen des Museumskonservators Pfeil jr. an und haben bis jetzt zu einigen Ergebnissen geführt.

Die nördliche Mauer ist in einer Stärke von 1,40 Meter freigelegt. An der nordöstlichen Ecke wurde ein vermaueretes Tor aufgedeckt, bei welchem der Bogenansatz noch zu

10 Bericht von Carl PFEIL im Hinterländer Anzeiger vom 7. März 1934; Hinterländer Gbl Nr. 2, 1934, Bericht über die Jahreshauptversammlung des Hinterländer Geschichtsvereins.

11 Hinterländer Anzeiger vom 14. September 1933.

12 Karl HUTH: Verwaltungsgeschichte des Landkreises Biedenkopf, Biedenkopf 1957, S. 66.

erkennen war, sodass der Bogen als Spitzbogen rekonstruiert und wieder aufgeführt werden konnte. Desgleichen wird die Schlossmauer bis über Scheitelhöhe des Bogens wieder hergestellt und das Tor durch Ausbrechen der Vermauerung seiner Bestimmung zugeführt. Die Ausgrabungen an der Nordwestecke führten zu dem Ergebnis, dass der erkennbare Randturm später angebaut wurde, als die Mauer bereits erstellt war. Im unteren Teil des Turmes wurde nämlich die rechtwinklige Mauerecke aufgefunden nebst Ansätzen zu einer inneren Treppe. Eine weitere Treppe mit sechs Stufen an der Wehrmauer entlang scheint den Zugang zum Turm oder zum Wehrgang vermittelt zu haben.

Der Suchgraben an der nördlichen Mauer entlang legte auf der Anhöhe Grundmauern anscheinend eines Gebäudes frei. Ähnliche Grundmauern wurden durch den zweiten Suchgraben in etwa 6 Meter Entfernung von dem erwähnten gefunden. Der dritte Suchgraben in 12 Meter Entfernung parallel zur nördlichen Mauer ist von der östlichen zur westlichen Mauer durchzogen und brachte außer dem Pflaster des Torweges keine weiteren Ergebnisse.

Die Ausgrabungen förderten außer den erwähnten Mauerresten Knochen, Scherben, Hufeisen, Nägel, Pferdetränse, Dolchgriff und andere Gerätschaften zutage, die noch hinsichtlich ihres Alters begutachtet werden müssen.

Das Ausgrabungsgelände musste wegen der Absturzgefahr gesperrt werden. Deshalb warnen Tafeln vor dem Betreten des Geländes. Das Gelände wird freigegeben werden, sobald durch Anlage von begehbaren Pfaden für die Sicherheit der Besucher gesorgt ist. Über den weiteren Fortgang der Ausgrabungen wird von Zeit zu Zeit berichtet werden.<sup>13</sup>

Dass Willi Görich vom Marburger „Institut für geschichtliche Landeskunde von Hessen und Nassau“ die wissenschaftliche Leitung dieser Ausgrabungen hatte, geht aus dem Bericht nicht hervor.<sup>14</sup> Görich hatte im selben Jahr, im Februar 1936, in Marburg bei Prof. Stengel promoviert. In einem in den Unterlagen im Hinterlandmuseum erhaltenen Neujahrsgruß Willi Görichs an Friedrich Stoppel, dem damaligen Vorsitzenden des Schlossvereins, vom 29.1.1984 geht hervor, dass Görich die Arbeiten nicht unter Kontrolle hatte. Er schreibt:

„Damals aber konnte ich – durch sonstige forschungsmäßige Überlastung – nicht einmal den eifrig schaffenden Arbeitsdienst zügeln ... So war unser Einsatz dort oben alles Andre als echt wissenschaftliche Forschung, zumal die datierenden Funde bei Kriegsende aus der eigens erstellten Baracke wohl in den benachbarten Schlossbrunnen gekippt wurden.“<sup>15</sup>

Von größerem Interesse waren für Görich die von ihm ebenfalls im Jahre 1936 durchgeführten Grabungen in der karolingerzeitlichen Befestigungsanlage „Gronauer Altes

13 Hinterländer Anzeiger vom 24. September 1936.

14 Vgl. jedoch HUTH (wie Anm. 12), S. 66. Zum „Institut für geschichtliche Landeskunde von Hessen und Nassau“ vgl. Ulrich REULING, Einleitung, in: Ulrich REULING, Winfried SPEITKAMP: Fünfzig Jahre Landesgeschichtsforschung in Hessen, in: HessJbLG 50, 2000, 1 ff., hier S. 8 f. mit Anm. 26.

15 Brief Willi Görichs an Friedrich Stoppel vom 29.1.1984 mit dem Briefkopf des Vereins für Hessische Geschichte und Landeskunde, Zweigverein Marburg, dessen Vorsitzender er war (im Hinterlandmuseum Schloss Biedenkopf).

Altes Schloss“ oberhalb der Schmelzmühle bei Lollar-Salzböden, für ihn der Schlüssel zu seiner Theorie über die karolingerzeitlichen Etappenstationen. Hinzu kam eine weitere Grabung in der Befestigung von Lindenfels-Goddelsheim, Kreis Waldeck-Frankenberg, so dass Görich in diesem Jahr (1936) für drei Grabungen verantwortlich war.<sup>16</sup>

Trotz dieser für die Forschungen in Biedenkopf unglücklichen Umstände gibt es verwertbare Ergebnisse. So sind die schon erwähnten Zeichnungen mit den Suchschnitten Pfeils vorhanden und dass sie erhalten geblieben sind, ist umso erfreulicher, da davon ausgegangen werden muss, dass die Unterlagen der Grabung von 1936 in die Kreisverwaltung gelangten und dort zusammen mit anderen Dokumenten bei Kriegsende im Jahre 1945 vernichtet wurden.

Ein weiterer positiver Aspekt ist die Unterstützung durch Landrat Dr. Pönisch. Er hatte nicht nur die Fortsetzungen der Ausgrabungen in Anknüpfung an die Untersuchungen von Carl Pfeil veranlasst, er bemühte sich auch um die Beschaffung von Geldern. In einem Schreiben vom 17. September 1936 an die Buderuswerke in Wetzlar bittet der Landrat um die Gewährung eines Zuschusses, da dem Kreis aus eigenen und fremden Mitteln lediglich 2000,- Reichsmark zur Verfügung ständen.<sup>17</sup>

Als im April 1937 damit zu rechnen war, dass Dr. Pönisch aus seinem Amt scheidet, wurde das besonders von Carl Pfeil mit Besorgnis zur Kenntnis genommen. Pönisch war auch ein Förderer des Heimatmuseums gewesen, und auf seine Veranlassung hin hatte der Kreis im Jahre 1937 das „Schloss“, in dem damals schon das Museum untergebracht war, vom preußischen Staat gekauft.

Als Pfeil im April 1937 von der Beurlaubung des Landrates erfuhr, und er vermutete, dass Pönisch nicht mehr in sein Amt zurückkehrt, richtete er am 21. April 1937 ein Schreiben an den Reichs- und preußischen Innenminister Frick mit der Bitte, ihn im Amt zu belassen.

Nachdem er die Verdienste des Landrats hervorgehoben hat, schreibt er:

*Aus den hier angeführten Gründen wird es gewiss entschuldbar und erklärlich erscheinen, wenn ich mich an Euere Exellenz, den zuständigen Herrn Minister, mit der ganz ergebene Bitte wende, wenn es aus dienstlichen Gründen möglich ist, Herrn Landrat Dr. Pönisch im Amte zu belassen, da ich im Falle seines Wegganges eine wohl kaum zu ersetzende Unterstützung der begonnenen Ausgrabungen und sonstiger Arbeiten befürchten muss.*<sup>18</sup>

16 Zum „Gronauer Alten Schloss“: Willi GÖRICH: Das Gronauer „Alte Schloß“ über der Salzboede. Eine frühkarolingische Straßenfeste, in: HessJbLG 1, 1951, S. 25-41. Zu Goddelsheim: Rolf GENSEN: Burgring-Gräberfeld-Kirche-Klosterruine in der Gemarkung Goddelsheim. Führungsblatt zu den frühgeschichtlichen Anlagen und Funden bei Lindenfels-Goddelsheim, Kreis Waldeck-Frankenberg (Archäologische Denkmäler in Hessen 19), Wiesbaden 1981; Willi GÖRICH: Der „Burgring“ zwischen Goddelsheim und Medebach. Eine Straßenfeste Karls des Großen?, in: Gbll Waldeck 44, 1952, S. 1 ff.; DERS.: Eine Waldecker Burgenkunde. II. „Burgring“ und „Hünenkeller“, in: Gbll Waldeck 54, 1962, S. 55 ff.

17 Das Original des Schreibens mit dem Eingangsstempel der Buderuswerke befindet sich im Hinterlandmuseum Schloss Biedenkopf.

18 Schreiben von Carl PFEIL an Innenminister Frick vom 21. April 1937 (unveröffentlicht im Hinterlandmuseum Schloss Biedenkopf).

Die Bemühungen Pfeils hatten keinen Erfolg. Mit Erlass des Innenministers vom 13. September 1937 wurde Dr. Karl Burghof mit der kommissarischen Verwaltung des Kreises beauftragt und am 14. April 1938 als Landrat bestätigt. Er amtierte bis zum 31. März 1945.<sup>19</sup>

Der Weggang Dr. Pönischs und der Beginn des Zweiten Weltkriegs am 1. September 1939 führten offensichtlich dazu, dass die Forschungen auf dem „Schlossberg“ zum Stillstand kamen und erst nach dem Krieg fortgesetzt wurden.

Bevor ich auf die Aktivitäten nach dem Krieg eingehe, möchte ich den Kenntnisstand nach den Grabungen der 30er Jahre kurz zusammenfassen.

Von Bedeutung ist, dass man damals vom Vorhandensein zweier Burgen auf dem Schlossberg ausging, einer jüngeren im Bereich der heute als „Schloss“ bezeichneten Anlage im Süden des Berges und einer älteren im Bereich nördlich davon. Nur dieser Bereich war bei den Grabungen in den 30er Jahren untersucht worden. An der Nordost-Ecke der in diesem Bereich freigelegten Mauer meinte man ein Tor, d.h. einen Zugang zur älteren Burg nachgewiesen zu haben. Dieses vermeintliche Tor war bei seiner Entdeckung zugemauert.

Den Wall im Westen und Norden der älteren Burg deutete man als Teil einer noch älteren Wallanlage. Keine der im Hinterlandmuseum aufbewahrten Fundstücke vom „Schlossberg“ lassen sich mit den bei diesen Grabungen geborgenen identifizieren, so dass zu befürchten ist, dass die Vermutung Görichs, die Funde seien 1945 beseitigt worden, zutrifft.

Von den Grabungen der 1930er Jahre sind nur die Aufmasse Schaumbergs erhalten geblieben, d.h. die vor dem 7.3.1934 erstellten Pläne der vier Nivellement-Profile im Maßstab 1:100 sowie der 1936/37 entstandene Höhenschichtenplan des „Schlossberges“ im Maßstab 1:250.

### Der Bau der Schlosswartwohnung 1961

Die Aktivitäten nach dem Krieg lagen in der Hand des 1949 gegründeten Schlossvereins. Im Sommer 1961 begannen die Ausschachtungsarbeiten für den Bau der Schlosswartwohnung im nördlichen Bereich des Burghofes westlich des Palas. Die Schlosswartwohnung sollte an einer Stelle errichtet werden, an der früher schon Gebäude gestanden hatten. Für die „Ausgrabungen“ erhielt der Schlossverein einen Zuschuss aus öffentlichen Mitteln in Höhe von 1500,- DM. Es handelte sich nicht um eine planmäßige archäologische Ausgrabung, sondern um Ausschachtungsarbeiten, bei denen besonders auf „Bodenfunde und Mauerreste“ geachtet werden sollte. Über die dabei freigelegten Befunde berichtete Dipl. Ing. Friedrich Stoppel, der damalige Vorsitzende des Schlossvereins, in den Hinterländer Geschichtsblättern vom Dezember 1962.<sup>20</sup> Das Manuskript dieses Aufsatzes ist auf den 19. November 1962 datiert. Ein älterer maschinenschriftlicher Bericht Stoppels mit einer Zeichnung im Maßstab 1:200

<sup>19</sup> HUTH (wie Anm. 12), S. 65 f., S. 68, S. 81.

<sup>20</sup> Friedrich STOPPEL: Ausgrabungen auf dem Biedenkopfer Schloß, in: Hinterländer Gbll 41. Jg., Dezember 1962, Nr. 4, S. 1-3.



und der Interpretation Willi Görichs stammt vom Juli 1962.<sup>21</sup> Auffällig ist, dass Stoppel in dem Bericht, der in den Geschichtsblättern veröffentlicht wurde, W. Görich nur am Rande erwähnt. Stoppel diskutiert darin zunächst die Darstellung der Anlage auf dem Stich von Merian (2. Ausgabe von 1655), zweifelt deren Richtigkeit an und liefert eine Alternative. Danach geht er auf die Baubefunde ein.

In der Nordwest-Ecke des Burghofes entdeckte man 1,40 m dicke Mauern, die einen Raum von 9 x 7 m Größe umschlossen (nach Stoppel Raum 1). Sämtliche Mauern standen miteinander im Verband. Der Grundriss bildete ein Parallelogramm. Unter diesem Raum befindet sich ein 8,60 x 5,20 m großer Keller mit einem Gewölbe. Die Höhe des Kellerraumes bis zum Scheitel des Gewölbes beträgt 2,40 m.<sup>22</sup> Stoppel fertigte von dem untersuchten Bereich eine Befundzeichnung im Maßstab 1:100 an.<sup>23</sup> Im Gegensatz zu dieser Zeichnung ist auf dem Plan in dem veröffentlichten Bericht der Keller auf den darüber liegenden Raum bezogen. Auch stimmt der Grundriss des Raumes auf den beiden Darstellungen nicht überein. Laut Befundzeichnung liegt der Gewölbekeller schräg unter dem darüber liegenden Raum, d.h. der Verlauf der West- und Ost-Mauern von Keller und darüber liegendem Raum ist nicht parallel. Vielmehr wird die Nordwest-Ecke des Kellers von der darüber verlaufenden Mauer überschritten. In der Veröffentlichung wurde dieser Befund von Stoppel verändert. Das Gebäude über dem Keller deutete er als Wohnturm, weil kein ebenerdiger Eingang gefunden wurde.<sup>24</sup>

Weitere Mauern innerhalb dieses Raumes interpretierte er als Unterteilungsmauern. Weil sie nicht im Verband mit den ursprünglichen Mauern standen, seien sie später errichtet worden. Eine Beschreibung oder Maßangaben zu diesen inneren Mauern fehlen (Stoppel Raum 3 und Raum 4). Ihre Bedeutung bezeichnete Stoppel als „unklar“. Über den genannten Mauern lag eine bis zu 2 m mächtige Bedeckung, bestehend aus oberdevonischen Sandsteinen und Schiefen – Gesteinen, die den Schlossberg aufbauen – sowie Lahnkies, Dachschiefer und „einzelnen, meist behauenen Buntsandsteinblöcken“, nach Stoppel Reste von Fenster- und Türrahmen. Unter diesem Schutt befand sich ein Fußboden aus oberdevonischen Sandsteinplatten und Lahnkies.<sup>25</sup>

Der östliche Bereich (Stoppel Raum 4) wurde bis auf den anstehenden Fels bzw. das darunter befindliche Gewölbe ausgeräumt. Ein Fußboden wurde in diesem Bereich nicht festgestellt. Von Bedeutung ist die von Stoppel beschriebene Stratigraphie: Unter der genannten Bedeckung aus Schutt, der bis 0,70 m unter die „Fußbodenhöhe“ reichte, lag eine 20-40 cm starke Schicht mit Holzkohle, Schiefer (Dachschiefer?) und Keramikscherben. Darunter befand sich eine 15-20 cm starke Schicht aus lockerer rotbrauner Erde mit besonders zahlreichen Keramikscherben und Tierknochen, ferner ein Rei-

---

21 Maschinenschriftlicher „Bericht über die Ausgrabungen im Hof des Biedenkopfer Schlosses“ von Friedrich STOPPEL, Juli 1962 (unveröffentlicht im Hinterlandmuseum Schloss Biedenkopf).

22 STOPPEL: Ausgrabungen (wie Anm. 20), S. 2.

23 Im Hinterlandmuseum Schloss Biedenkopf.

24 Ein entsprechender handschriftlicher Vermerk Stoppels befindet sich auf der Befundzeichnung vom Juli 1978, auf welcher der Palas mit eingezeichnet ist (unveröffentlicht im Hinterlandmuseum Schloss Biedenkopf).

25 STOPPEL: Ausgrabungen (wie Anm. 20), S. 3.

tersporn, ein Hufeisen und Nägel. Die darunter liegende Schicht bestand aus Lehm und Bauschutt mit Sandstein, Dachschiefer, Mörtelresten und einzelnen Scherben.

Nach Stoppels Angaben stellt sich die Schichtenabfolge in dem nordwestlichen Bereich (Stoppel Raum 1, Gewölbekeller) wie folgt dar: Unter dem hier besonders mächtigen Bauschutt lag eine Lehmschicht mit einzelnen Scherben, darunter „reichlich verkohltes Holz“. Darunter befand sich der Fußboden, der die abgetragenen Mauern der Räume 1, 3 und 4 (nach Stoppel) überdeckte. Unter dem Fußboden lag eine Lehmschicht über aufgeschüttetem Schiefer (Oberdevonschiefer vom „Schlossberg“), darunter das Kellergewölbe. Der Fußboden bestand aus Sandsteinplatten und Lahnkies. Ein entsprechendes Fußbodenpflaster wurde in gleicher Höhe in der Nähe des Treppenturmes am Palas gefunden.<sup>26</sup>

Zwischen dem Raum in der Nordwest-Ecke (Stoppel Raum 1) und dem Palas wurde ein Bereich freigelegt, der von Stoppel als Raum 2 bezeichnet wurde. Dieser Raum mit einer Größe von 4,20 x 3,40 m erstreckte sich nach seinen Angaben noch weiter nach Osten bis in den Bereich des Palas. In einer im Süden in West-Ost-Richtung verlaufenden Mauer, die mit den angrenzenden Mauern nicht im Verband stand, befand sich eine Türöffnung von 70 cm Breite. Sie war mit roten Buntsandsteinwangen verblendet und wies eine Stufe auf. Im Bereich dieses Raumes beobachtete Stoppel folgende Stratigraphie: Unter dem bis zu 2 m mächtigen Schutt lag eine mit Steinen und Mörtel durchsetzte Lehmschicht. In dieser Lehmschicht wurden Keramikscherben und Tierknochen sowie an deren Basis verkohlte Äste und Zweige aus Buchenholz gefunden. Unter der Lehmschicht befand sich ein Fußboden aus Sandsteinplatten, schwarzem Kieselschiefer und Lahnkies. Der Fußboden lag auf einer weiteren Lehmschicht, die mit Dachschiefer, Sandstein und Flussschottern vermengt war.

Aus der Sicht Stoppels hatten die Grabungen folgendes Ergebnis: Die beiden ersten Gebäude im heutigen Mauerbereich hätten an der Nordseite des oberen Schlosshofes gestanden. Das Eckgebäude sei gleichzeitig mit der Außenmauer errichtet worden – nach W. Görlich wahrscheinlich 1296. Die Bausteine seien zum Teil einem älteren Gebäude entnommen worden. Etwa 1620 seien diese Bauwerke wieder verfallen oder abgerissen worden. Über ihren Fundamenten sei der Boden später egalisiert und mit Lahnkies bzw. Sandsteinplatten bis etwa zur heutigen Museumseingangstür gepflastert worden.

Zu dieser Interpretation ist folgendes anzumerken:

Grundlage der Interpretation Stoppels war der Kenntnisstand nach den Grabungen der 30er Jahre. Man ging immer noch davon aus, dass auf dem Berg zwei Burgen vorhanden waren – eine ältere im Norden und eine jüngere im Süden. Auf die jüngere Burg im Süden bezog man das in den Schriftquellen für das Jahr 1293 genannte Ereignis, so dass diese Anlage nicht älter als 1293 sein konnte. Demnach konnten auch die bei den Ausschachtungen für die Schlosswartwohnung freigelegten Befunde a priori nicht älter als 1293 sein.

Im Rahmen von Sanierungsarbeiten in den 90er Jahren wurde Bauholz aus dem Bergfried dendrochronologisch untersucht. Lässt man die Dendrodaten als Hinweis auf

26 Maschinenschriftlicher „Bericht über die Ausgrabungen im Hof des Biedenkopfer Schlosses“ von Friedrich STOPPEL, Juli 1962 (unveröffentlicht im Hinterlandmuseum Schloss Biedenkopf).

die Entstehungszeit des Bergfriedes gelten, wurde er um die Mitte bzw. in der zweiten Hälfte des 12. Jahrhunderts errichtet. Es konnte also in dem Bereich der angeblich jüngeren Burg ein Gebäude nachgewiesen werden, das vor 1293 entstanden ist. Das bedeutet, dass unter den damals freigelegten Befunden auch solche sein können, die ebenfalls älter sind. Das stellt aber auch grundsätzlich die Vorstellung vom Vorhandensein zweier Burgen in Frage.

Obwohl in den 60er Jahren diese Dendrodaten noch nicht bekannt waren, äußerte sich Willi Görich schon 1967 in diesem Sinne. Stoppel folgte jedoch weiterhin den Deutungen aus den 30er Jahren. Görich hatte noch 1936 den „kleinen Küppel“ nördlich der Nordmauer als „fränkische“ Turmburg gedeutet und als die „ursprüngliche Burgstätte Biedenkopf“ betrachtet.<sup>27</sup> 1967 revidierte Görich seine damalige Interpretation, und zwar nicht nur in Bezug auf die vermeintliche Turmburg, sondern grundsätzlich bezüglich sämtlicher auf dem Burgberg vorhandenen Befunde. Anlässlich eines Orts-termins auf dem Burggelände äußerte er in Anwesenheit von Friedrich Stoppel und Karl-Heinz Schneider, den beiden Vertretern des Schlossvereins, folgende Ansicht: Es handele sich weder um eine Fliehburg noch um eine Wallburg noch um eine Turmburg. Die „alte“ und die „neue“ Burg stellten eine längliche Anlage aus einem Guss dar, wobei die so genannte „alte“ Burg als Vorburg gedient hätte. Als Hauptburg betrachtete er den südlichen Bereich mit dem Bergfried. Diese Deutung hat Görich nie veröffentlicht. Sie wird lediglich in einem Aufsatz von Friedrich Stoppel in den *Hinterländer Geschichtsblätter* von 1967 erwähnt.<sup>28</sup> Stoppel folgt der Ansicht Görichs jedoch nicht, sondern er bleibt bei der Interpretation der 30er Jahre: vorgeschichtliche Wallanlage, Turmburg, zwei weitere Steinburgen. Grund dafür ist offensichtlich die Stellungnahme des Landesbaurats i.R. Dr. Textor aus Marburg, der, so Stoppel, „verschiedene Burgen ausgegraben und renoviert hat“. Stoppel zitiert in dem genannten Aufsatz ein Gespräch mit Dr. Textor im Wortlaut.<sup>29</sup>

27 Willi GÖRICH: Biedenkopf und der Fernverkehr in alter Zeit, in: *Hessenland* 47, 1936, 132-138, hier S. 134.

28 Friedrich STOPPEL: Biedenkopfs Burg gibt immer noch Rätsel auf, in: *Hinterländer Gbl* 46. Jg., 1967, Nr. 3, S. 77-80, hier S. 77.

29 Stoppel: „Was meinen Sie zu der Vermutung, die Anlage unseres Schlosses sei aus einem Guss?“ Textor: „Ich habe nicht die Absicht eine wohlüberlegte Vermutung umzustoßen, aber es fällt auf, dass wir es hier mit einer außerordentlich weit gestreckten, großen Anlage zu tun haben. Sie ist vom rekonstruierten Tor bis zum vorderen Mauerbering 165 m lang. So große Burgen aus einem Guss sind selten. Es gab sicher mehrere Bauperioden. Das beweist schon der Unterschied in der Mauertechnik. So sind in der hinteren Burg die vermauerten Steine wesentlich kleiner als in der vorderen. Vorn wurden recht große Quader verarbeitet. Weiter fällt auf, dass hinten nicht ein einziges Mal Buntsandstein zur Verblendung von Türen oder Fensterwangen Verwendung fand. Es gibt hinten auch keine Mauer- oder Gebäude-Ecken aus Buntsandstein, vorn ist das durchweg die Regel. Es fällt auch auf, dass man hinten im Ausgrabungsschutt keinen Dachziegel gefunden hat.“ Stoppel: „Was halten Sie von einer Turmburg?“ Textor: „Das ist schwer zu beantworten. Die viereckige Fläche des rundherum aus dem Felsen gehauenen steilen Kegels von 8 x 8 m ist so groß, dass darauf eine so genannte Turmburg gestanden haben kann. Es gibt viel kleinere Kegel, die nachweisbar mit Turmburgen bestanden waren.“ Vgl. STOPPEL: Rätsel (wie Anm. 28), S. 80.

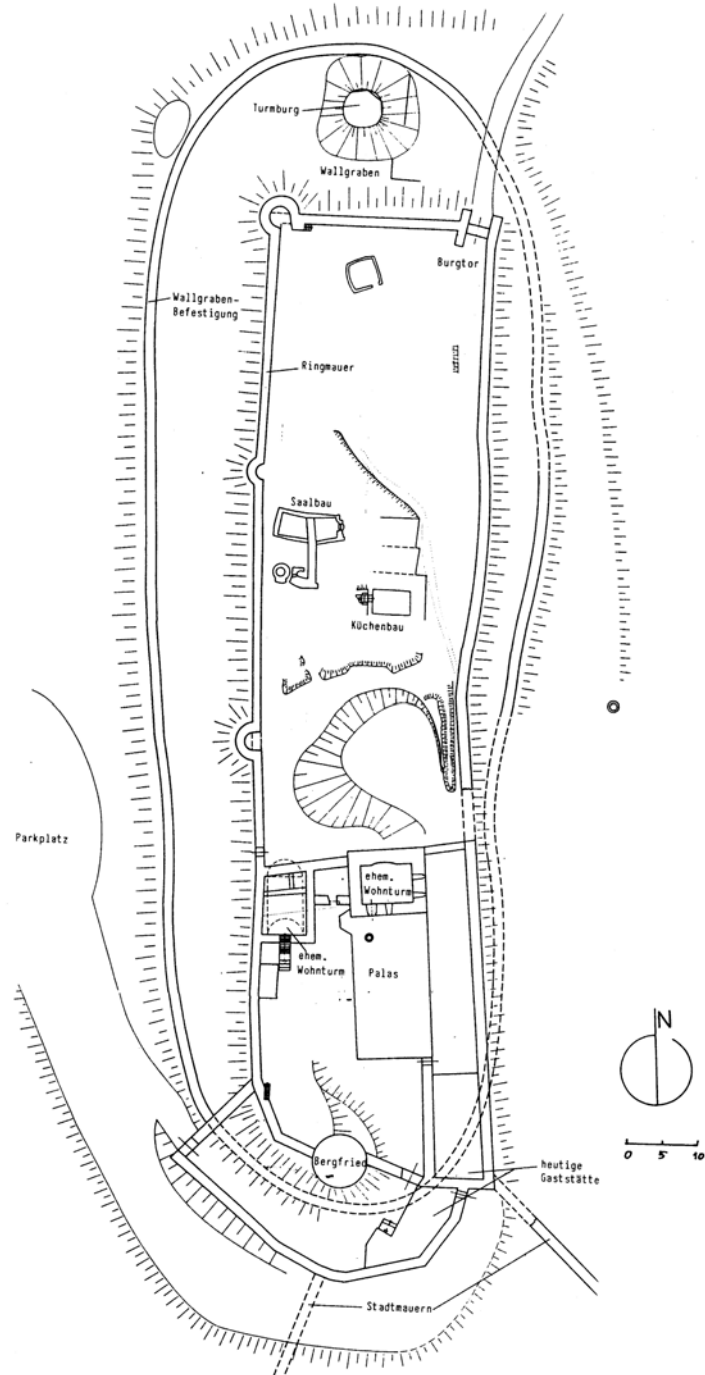


Abb. 1: Übersichtsplan mit den Befunden vom Biedenkopf „Schlossberg“ und der Interpretation der älteren Forschung. Aus: LANGENBRINCK: Schloß Biedenkopf (wie Anm. 30), S. 144.

In den Äußerungen Textors sah Stoppel offensichtlich eine Entkräftung der Deutung Görichs und eine Bestätigung der bisherigen Sichtweise (vorgeschichtliche Wallanlage, Turmburg auf dem Kegel im Norden, zwei weitere Steinburgen).

Mit diesem Kenntnisstand begann Stoppel seine Untersuchungen der Jahre von 1979 bis 1985. Er meinte dabei auf Befunde gestoßen zu sein, welche die bisherigen Vorstellungen bestätigten. Mit einem Beitrag von Max Langenbrinck in einer Veröffentlichung der „Wartburg-Gesellschaft zur Erforschung von Burgen und Schlössern“ fanden sie 1996 Eingang in die wissenschaftliche Literatur.<sup>30</sup> Langenbrinck fasste den Kenntnisstand zu den Befunden auf dem Burgberg in einem Plan zusammen (Abb. 1).<sup>31</sup> Grundlage dieses Planes ist offensichtlich eine Skizze Stoppels.<sup>32</sup> Langenbrincks Plan befindet sich auch in der Ausstellung des Hinterlandmuseums mit den Funden aus dem Burgbereich.

### Die Untersuchungen Friedrich Stoppels in den Jahren 1979-1985

Schon im Jahre 1969 hatten Kreis, Stadt und Schlossverein auf Initiative des Vereins hin vereinbart, die Schäden an den in den 30er Jahren rekonstruierten Mauern auszubessern. Bei einer Exkursion der Landesgruppe Rheinland-Pfalz der Deutschen Burgenvereinigung lernte Stoppel die Möglichkeit kennen, Burgen im Rahmen von Arbeitsbeschaffungsmaßnahmen zu sanieren. Nach diesem Vorbild wurde man nun auch in Biedenkopf ab 1979 aktiv. Die Leitung der Arbeiten hatte Friedrich Stoppel als 1. Vorsitzender des Schlossvereins.

Diese von Stoppel als „Ausgrabungen“ bzw. „Instandsetzungen“ bezeichneten Aktivitäten konzentrierten sich u.a. auf die Ostseite des Berges.<sup>33</sup> Im Jahre 1984 legte er dort vier Suchschnitte an. Er meinte durch diese „Suchgräben“ den Verlauf eines Wallgrabensystems auch auf der Ostseite nachgewiesen zu haben. Seiner Ansicht nach zeichneten sich Wall und Graben auch unmittelbar südlich vor dem Bergfried ab. Damit sei, so Stoppel, die „Fliehburg“ rund um den „Schlossberg“ Biedenkopf nachgewiesen, was er einen historisch bedeutsamen Erfolg nennt. Im Bereich des vierten „Suchgrabens“ meinte er Hinweise für einen Erdbeben, der nach 1293 erfolgt sei, feststellen zu können. Weitere Untersuchungen widmete er dem als Turmburg gedeuteten Kegel im Norden, in dessen Bereich er eine Bebauung nachgewiesen zu haben glaubte.

Auch dem Inneren der Anlage galten die Aktivitäten Stoppels. Nach seinen Angaben wurde die „verschüttete ehemalige Auffahrt zum Burgplateau“ freigelegt. Dabei wurde „unter der steilen Decke dieser Auffahrt“, wie er es beschreibt, eine im Jahre 1743 geprägte 2 Kreuzer-Münze gefunden.<sup>34</sup> Im Felsen der ehemaligen Zufahrt meinte

30 Max LANGENBRINCK: Schloß Biedenkopf, in: Burgenbau im späten Mittelalter. Forschungen zu Burgen und Schlössern Bd. 2, hrsg. von der Wartburg-Gesellschaft zur Erforschung von Burgen und Schlössern, München, Berlin 1996, S. 143-157.

31 LANGENBRINCK: Schloß Biedenkopf (wie Anm. 30), S. 144.

32 Im Hinterlandmuseum Schloss Biedenkopf.

33 Friedrich STOPPEL: Kurzbericht vom Juni 1985 (unveröffentlicht im Hinterlandmuseum Schloss Biedenkopf).

34 Im Hinterlandmuseum Schloss Biedenkopf, Inv.-Nr. 3336.

er „Schleifspuren und Fahrrinnen“ festgestellt zu haben, die er als Zeichen für einen häufigen Verkehr zur Burg deutet. Er betrachtet das „1. Haus oben rechts“ an der „Aufahrt zum Burgplateau“ als das Haus, in dem vermutlich der Ministeriale wohnte. Gleichzeitig sei in diesem Haus eine Küche unterhalten worden; denn nirgends im Schlossgelände seien solche Mengen an Scherben, Knochen und Eisenteilen gefunden und geborgen worden wie seitlich und unterhalb dieses Hauses, sogar abwärts bis hin zum Suchgraben 1 am Osthang.

Nach Stoppels Ansicht weisen „3 Fundamente am steilen Osthang unterhalb des Mauerberings und 2 Fundamente am Steilhang der Turmburg“ darauf hin, dass „für Schutz suchende kein Platz mehr auf der waagerechten Fläche des Burgberges“ gewesen sei. Der vorgefundene Saalbau weise auf eine große Zahl von Bewohnern hin. Seiner Ansicht nach sei dort „die alte Stadt Biedenkopf“ zu finden.

Ein weiteres Ergebnis der Aktivitäten war die Entdeckung eines zusätzlichen als „Schalenturm“ bezeichneten halbrunden Mauervorsprungs an der auf dem Plateau verlaufenden Westmauer, den Stoppel „Linneturm“ nannte.

Im Jahre 1983 wurde der als Spitzbogen rekonstruierte Torbogen des vermeintlichen Burgtores im Nordosten abgebrochen und durch einen Rundbogen ersetzt, weil man meinte, dass dies der Realität vielleicht eher entspräche. In demselben Jahr wurden auch die beiden Schenkelmauern im Bereich zwischen Burg und Stadt freigelegt. Von Bedeutung sind in diesem Zusammenhang Fotos, die den Erhaltungszustand dieser Mauern vor der Freilegung zeigen, nämlich als Wall – entsprechend dem Befund an der West- und Nordseite des Burgberges.<sup>35</sup>

Wie schon erwähnt, wurden die Arbeiten im Rahmen einer ABM-Maßnahme durchgeführt, wobei das Arbeitsamt für die Bezahlung der vier ABM-Kräfte 105.000 DM zur Verfügung stellte. Die Stadt stellte den Vorarbeiter und das Transportgerät. Der Schlossverein übernahm die Materialkosten in Höhe von 15.000 DM.<sup>36</sup>

Die im Jahre 1979 begonnenen „Ausgrabungen und Restaurationsarbeiten im Gelände des städtischen Burgberges“, wie Stoppel es in einem Brief an den Bürgermeister der Stadt Biedenkopf formuliert, wurden am 4. Juli 1985 abgeschlossen. In diesem Schreiben an Bürgermeister Müller vom 20. Juli 1985 meldet Stoppel der Stadt als Eigentümer den Abschluss der Arbeiten.<sup>37</sup>

Wie schon erwähnt, wurden zwischen 1989 und 1992 im Zusammenhang mit der Sanierung des Palas bauhistorische Untersuchungen durchgeführt. Dabei wurde Bauholz aus dem Bergfried dendrochronologisch untersucht. Die Untersuchung ergab eine Entstehung des Palas im Jahre 1158 oder kurz nach 1175. Die Ergebnisse wurden 1994 veröffentlicht.<sup>38</sup>

Der Vollständigkeit halber sei noch erwähnt, dass man ebenfalls im Jahre 1994 bei Ausschachtungsarbeiten für das Depot im Bereich östlich des Palas auf Mauerreste stieß, die von Marburger Archäologen untersucht wurden. Die Archäologen deuteten

35 Im Hinterlandmuseum Schloss Biedenkopf.

36 Bericht im Hinterländer Anzeiger vom 27.12.1983.

37 Eine Kopie dieses Schreibens befindet sich im Hinterlandmuseum.

38 LANGENBRINCK: Historische Daten (wie Anm. 1), S. 43.

sie als „eine Mauer des alten Schlossbaues“.<sup>39</sup> Genaueres lässt sich wegen des zu kleinen Ausschnittes der Grabung nicht sagen.<sup>40</sup>

Es ist noch einmal zu betonen, dass sowohl Stoppels Grabungsmethodik und die Dokumentation der Befunde als auch die Behandlung der Funde den Anforderungen einer fachgerechten archäologischen Ausgrabung nicht gerecht wird. Seine Absicht war offensichtlich, Beweise zu finden, die seine Ansicht vom Vorhandensein einer vorgeschichtlichen Wallanlage, einer karolingerzeitlichen Turmburg und zweier hochmittelalterlichen Burgen untermauerten. Seine Deutung der Befunde war ganz von diesen damals schon 50 Jahre alten Vorstellungen beeinflusst. Die Ansicht W. Görichs, nach der es weder eine vorgeschichtliche Befestigung noch eine Turmburg, sondern eine einzige hochmittelalterliche Burg „aus einem Guss“ gegeben hat, wurde von ihm verworfen. Während Stoppels Ansicht Eingang in die Literatur fand und immer noch als der aktuelle Forschungsstand gilt, erschien Görichs Interpretation nur als Randbemerkung in einem Aufsatz Stoppels. Görich selbst hat seine Sicht der Dinge nie veröffentlicht.

Im Folgenden soll die auf dem Forschungsstand der 30er Jahre basierende Version Stoppels näher beleuchtet werden.

Danach wurde der Wall im Westen und Norden als Teil einer vorgeschichtlichen Wallanlage gedeutet. Dass es sich bei diesem Wall um einen Mauerversturz handelt, war Stoppel offensichtlich nicht klar. Der Wall auf dem Biedenkopfer Burgberg ist zwar nicht archäologisch untersucht, doch weist der Geländebefund darauf hin, dass es sich dabei ebenfalls um den Versturz einer Steinmauer handelt, der durch spätere Eingriffe z.T. stark in Mitleidenschaft gezogen wurde. Einen entsprechenden Erhaltungszustand, nämlich die Form eines Walles, wiesen auch die „Schenkelmauern“ im Süden zwischen Burg und Stadt auf. Auch bei ihnen handelt es sich um den Versturz von Steinmauern.

Hinweise auf eine vorgeschichtliche Zeitstellung des Walles auf dem Burgberg gibt es nicht. Nach dem Geländebefund steht dieser Mauerversturz mit der heute rekonstruierten Ostmauer in Zusammenhang. Der Mauerversturz im Westen verläuft auf gleicher Höhe wie die (rekonstruierte) Ostmauer und wie diese auf einer Geländestufe unterhalb des Plateaus. Der Wall gehört also zu einer äußeren Ummauerung der mittelalterlichen Burg.

Schon nach den Grabungen der 30er Jahre wurde am Rande des Plateaus im Westen und Norden eine Mauer rekonstruiert. Auch auf dem Ostrand des Plateaus verläuft eine entsprechende Mauer, die als solche wegen der schlechten Erhaltung nicht erkannt wurde. Im nordöstlichen Verlauf ist sie anscheinend durch einen Steinbruch vollständig beseitigt worden.

Am Hang unterhalb der heute rekonstruierten Ostmauer legte Stoppel 1984 vier Grabungsschnitte an, durch die er den Verlauf des Walles auch im Osten nachgewiesen zu

39 Bericht im Hinterländer Anzeiger vom 23. August 1994.

40 Über den Mauerfund wurde im Hinterländer Anzeiger zweimal berichtet, und zwar am 20. und am 23. August 1994. Mit dem ersten Bericht am 20. August wurde ein Bild des vermeintlichen Nordost-Tores veröffentlicht. Dieses Bild zeigt noch den Spitzbogen, der damals schon seit über 10 Jahren nicht mehr existierte. Er war 1983 abgerissen und durch einen Rundbogen ersetzt worden.

haben glaubte. Seinen Suchgraben 1 hat er durch eine Vermauerung der Profile für eine Besichtigung hergerichtet und den angeblich dort gefundenen Wall rekonstruiert. In dem vorhandenen Profildfoto von Suchgraben 1 gibt es jedoch keinerlei Hinweise auf einen entsprechenden Befund.<sup>41</sup> Vielmehr verläuft die mit dem Wall im Westen korrespondierende Mauer im Osten nicht am Hang, sondern etwas oberhalb am Rand der Geländestufe. Wie schon erwähnt handelt es sich um die heute rekonstruierte Ostmauer.

Im Nordosten der Anlage, im Bereich des Zwischenraumes zwischen Nord- und Ostmauer, meinte man ein Tor gefunden zu haben. Da man von dem Vorhandensein zweier Burgen ausging, deutete man diesen Zwischenraum zwischen Nord- und Ostmauer als Zugang zu der vermeintlich älteren Anlage. Bei den Grabungen in den 30er Jahren stellte sich dieser Bereich als nachträglich zugemauert dar. Stoppel selbst wies schon 1967 darauf hin, dass die Rekonstruktion dieses angeblichen Tores ein Produkt der Phantasie ist.<sup>42</sup>

Die Deutung des Befundes im Nordosten als Tor im Sinne eines Zugangs zu einer Burg ist eine Fehlinterpretation. Es handelt sich dort um den an dieser Stelle schmalsten Zwischenraum zwischen einer am Rande des Plateaus verlaufenden inneren Ummauerung, deren Ostmauer nicht erkannt wurde, und einer auf einer Geländestufe unterhalb des Plateaus verlaufenden äußeren Ummauerung, deren Westmauer nicht erkannt wurde. Die heute sichtbare Unterbrechung der äußeren Mauer an dieser Stelle ist eine spätere Störung.

Dass der Zwischenraum zugemauert wurde, ist ein Hinweis auf eine Mehrphasigkeit der Anlage. Klare Befunde für eine Rekonstruktion des Aufgehenden gab es offensichtlich nicht. Denn hätte es sie gegeben, wäre man sich über die Form des vermeintlichen Torbogens im Klaren gewesen und hätte nicht zunächst einen Spitzbogen rekonstruiert, diesen dann später (1983) wieder abgerissen und durch einen Rundbogen ersetzt. Dass in diesem Bereich zwischen innerer und äußerer Ummauerung ein Torbogen vorhanden war, ist nicht ausgeschlossen. Dass dort ein Tor im Sinne eines Zugangs zur mittelalterlichen Burg gewesen sei, halte ich für unzutreffend. Es deutet vielmehr alles darauf hin, dass dieser Bereich in der Neuzeit als Zugang zum Burggelände gedient hat, um die Ruine zur Steingewinnung zu nutzen.<sup>43</sup> Gegen einen Zugang zur mittelalterlichen Burg spricht auch die Tatsache, dass der Zufahrtsweg frontal und ungeschützt auf die Anlage zu führt. Im Gegensatz dazu erstreckt sich der Zufahrtsweg zum Tor im Südwesten an der gesamten Westflanke der Burg entlang.

Zu der so genannten karolingerzeitlichen Turmburg im Norden ist folgendes zu bemerken: Es gibt bisher keinerlei Hinweise auf eine karolingerzeitliche Datierung irgendeines Fundes oder Befundes auf dem Burgberg. Zudem ist die Turmburg bzw. die sog. Motte ein charakteristischer Burgentyp der Salierzeit, der erst in spätottonisch-

41 Foto im Hinterlandmuseum Schloss Biedenkopf.

42 STOPPEL: Rätsel (wie Anm. 28), S. 78: „Steht man vor dem rekonstruierten Tor, fallen die beiderseits befindlichen um 2 m vorspringenden Pfeiler auf. Sie stellen genau wie der Torbogen eine vermutete Form dar.“

43 In diesem Zusammenhang wird man auch den Fund der 1743 geprägten 2 Kreuzer-Münze zu sehen haben.



frühsalischer Zeit, d.h. ab der Zeit um 1000 bzw. zu Anfang des 11. Jahrhunderts in Erscheinung tritt.<sup>44</sup>

Der Kegel im Norden des Burgberges besteht in seiner Gesamtheit aus dem anstehenden Fels. Bei den von Stoppel als Mauerreste angesprochenen Befunden am Fuß und an der Seite des Kegels handelt es sich um nichts anderes. Zudem machen Mauern an diesen Stellen keinen Sinn. Ein auf dem Plateau des Kegels zu erwartendes Turmfundament wurde nicht nachgewiesen. Bei dem Kegel handelt es sich ganz offensichtlich nicht um eine Turmburg, sondern er ist Teil des Plateaus. Durch eine künstliche Eintiefung nördlich der inneren Nordmauer wurde dieser Bereich vom übrigen Plateau abgetrennt und erscheint jetzt als separater Kegel. Diese künstliche Eintiefung in den anstehenden Felsen (tertiärer Sandstein) entstand entweder in einer jüngeren Phase der Burg, zu einer Zeit als die Nordmauer auf dem Plateau zur Außenmauer geworden war oder sie ist auf neuzeitliche Steingewinnung zurückzuführen.

Nach der Neubewertung der Befunde ergibt sich folgendes Bild: Auf dem Biedenkopf „Schlossberg“ entstand in der zweiten Hälfte des 12. Jahrhunderts eine Burg. Klare Hinweise für eine Entstehung bereits im 11. Jahrhundert gibt es bisher nicht. Diese Burg hatte keine Vorgänger. Es gab weder eine vorgeschichtliche Wallanlage noch eine Turmburg. Der nachträglich zugemauerte Zwischenraum zwischen innerer und äußerer Ummauerung im Nordosten sowie die nachträgliche Einfügung von halbrunden Mauervorsprüngen („Schalentürmen“) in die westliche Innenmauer sprechen für eine Mehrphasigkeit der Anlage. Die Ergebnisse der bisherigen Untersuchungen erlauben es jedoch nicht, die Phasen eindeutig festzulegen.

Erkennbar ist eine Phase, bei der die sich in Nord-Süd-Richtung erstreckende Befestigung aus einer langovalen äußeren Mauer mit einer Länge von rd. 180 m und einer Breite von rd. 48 m bestand, die den heute als „Schloss“ bezeichneten Bereich mit umfasste (Abb. 2, A). Diese äußere Mauer verläuft auf einer Geländestufe unterhalb des Plateaus. Bei dem Wall im Westen und Norden des „Schlossberges“ handelt es sich um den Versturz, d.h. um den heutigen Erhaltungszustand dieser Mauer. Im Osten wurde sie rekonstruiert, im Westen und Norden nicht als solche erkannt, sondern als Teil einer vorgeschichtlichen Wallanlage fehlinterpretiert. Die äußere Ummauerung besitzt im Südwesten einen Zugang nach dem Prinzip eines Tangentialtores (versetzte Mauerenden). Dieses Tor ist das einzige Tor der Befestigung und noch heute der Zugang zu der auf ein Drittel der ursprünglichen Größe reduzierten Burg.

Innerhalb dieser langovalen äußeren Ummauerung befindet sich eine langrechteckige innere Ummauerung, die auf dem Rand des Plateaus verläuft. Im Osten wurde diese Mauer bisher nicht erkannt. In die innere Ummauerung ist im Süden der Bergfried integriert. Sie umschließt die übrigen zur Burg gehörenden Baulichkeiten. Eine derart lang gestreckte Anlage mit den genannten Abmessungen ist allerdings für das 12. Jahrhundert ohne Parallelen. Anscheinend handelt es sich dabei schon um eine jüngere Erweiterungsphase. Wahrscheinlicher ist, dass die Burg des 12. Jahrhunderts nur den südlichen Teil des Berges einnahm und sich auf das Areal um den Bergfried beschränkte (wie Abb. 2, C).

44 Horst Wolfgang BÖHME: Der hochmittelalterliche Burgenbau. Burgen vom 10. bis Mitte des 12. Jahrhunderts, in: Burgen in Mitteleuropa. Ein Handbuch, Bd. 1: Bauformen und Entwicklung, hrsg. von der Deutschen Burgenvereinigung, Stuttgart 1999, S. 54 ff., hier S. 61 ff.

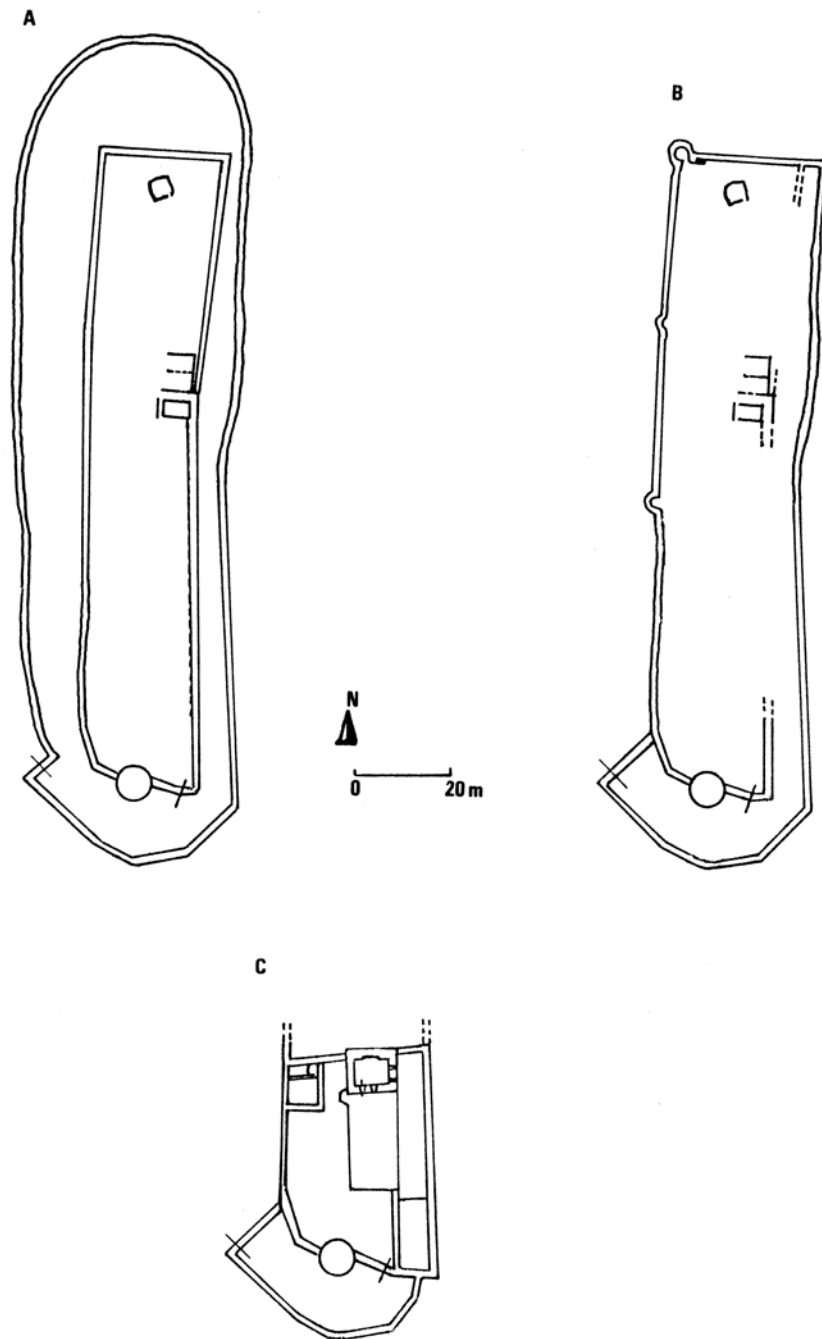


Abb. 2: Burg Biedenkopf, Entwicklungsphasen.

Es gibt bisher keine Funde, die eine Entstehung dieser Anlage schon im 11. Jahrhundert rechtfertigen. Lässt man das Dendrodatum aus dem Bergfried als Hinweis gelten, entstand diese Burg um 1158 oder kurz nach 1175, d. h. sie hat schon existiert, als der Ministeriale *Harmuthdus de Biedencaph* im Jahr 1196 als Zeuge auftritt.<sup>45</sup> Es liegt nahe, den Zeitpunkt der Erweiterung dieser Burg mit Zwingermauern nach Norden mit der Erwerbung Biedenkopfs durch die Ludowinger in Verbindung zu bringen.<sup>46</sup>

Vermutlich existierte eine weitere Phase, in der die äußere Ummauerung im Westen und Norden nur noch als Mauerversturz (Wall) vorhanden war (Abb. 2, B). Vielleicht wurde sie nach einer Zerstörung nicht mehr erneuert. Von der äußeren Ummauerung war die Ostmauer erhalten geblieben. West- und Nordmauer der inneren Ummauerung wurden zur Außenbefestigung. Anscheinend wurden in dieser Phase, und zwar im 13. Jahrhundert, die Schalentürme eingefügt. Die Nordmauer wurde nach Osten bis an die Ostmauer verlängert, um eine geschlossene Mauerfront zu erhalten, d.h. der ursprüngliche Zwischenraum zwischen innerer und äußerer Ummauerung wurde zugemauert. So hatte man es bei den Grabungen in den 30er Jahren vorgefunden. Die Existenz dieser Phase ist nicht sicher zu belegen, sie erscheint jedoch plausibel.

In einer letzten Phase wurde die Burg auf den heute als „Schloss“ bezeichneten Bereich reduziert (Abb. 2, C). Möglicherweise stehen die Nachrichten in den Schriftquellen damit im Zusammenhang. Bei Wigand Gerstenberg heißt es dazu: *Unde also burwete lantgrave Otto das slos Biedencap forne uff den berg, das vormals darhinder gelegen hatte.*<sup>47</sup> Dieses Ereignis wird in die Zeit zwischen 1293 und 1297 datiert.<sup>48</sup> Der nördliche Teil verfiel, d.h. zwei Drittel der ursprünglichen Anlage.

Die Erweiterung und spätere Reduktion der Befestigung könnte mit der Stadtentwicklung in Zusammenhang stehen, und zwar mit der Entstehung einer Stadt auf dem Plateau des „Schlossberges“. Die Forschung ging bisher davon aus, dass die Ludowinger unmittelbar nach der Erwerbung Biedenkopfs 1231/32 die Stadt unterhalb der Burg gründeten.<sup>49</sup> Vermutlich im Zusammenhang mit der Stadtgründung sei die Burg nach Norden erweitert worden.<sup>50</sup>

Grundlage für die Überlegung, die Anfänge der Stadt Biedenkopf auf dem Plateau zu suchen, ist die Langenburg über dem Jagsttal nördlich der Dorfsiedlung Bächlingen in Baden-Württemberg. Dort entstand auf dem Plateau im Anschluss an die Burg die Stadt Langenburg (Abb. 3). Im Jahre 1226 werden *castrum et oppidum* genannt.<sup>51</sup>

45 Die Regesten der Erzbischöfe von Köln im Mittelalter, Bd. 2: 1100-1205, bearb. von Richard KNIPPING (Publikationen der Gesellschaft für Rheinische Geschichtskunde 21), 1901, S. 305 Nr. 1508.

46 So auch STRICKHAUSEN (wie Anm. 1), S. 100. Zu den Ludowingern in Biedenkopf vgl. Wilhelm A. ECKHARDT: Die Ludowinger in Biedenkopf, in: HessJbLG 45, 1995, S. 17-30.

47 Die Chroniken des Wigand Gerstenberg von Frankenberg, bearb. von Hermann DIEMAR (VHKH 7, 1), Marburg <sup>2</sup>1989, S. 234.

48 LANGENBRINCK: Schloß Biedenkopf (wie Anm. 30), S. 145.

49 ECKHARDT (wie Anm. 46), S. 29; STRICKHAUSEN (wie Anm. 1), S. 99.

50 STRICKHAUSEN (wie Anm. 1), S. 100.

51 Konrad WEIDEMANN: Hof, Burg und Stadt – Siedlungsformen des frühen und hohen Mittelalters im Hohenloher Land, in: Führer zu vor- und frühgeschichtlichen Denkmälern Bd. 24, hrsg. vom Römisch-Germanischen Zentralmuseum Mainz 1973, S. 52-103, hier S. 79-82 m. Abb. S. 81.

In Biedenkopf hatte die Erweiterung auf dem Plateau nach Norden keinen Bestand. Die Stadt Biedenkopf entwickelte sich unterhalb der Burg zur Lahn hin. Die Stadtgeschichte ist jedoch nicht Thema dieses Beitrages, sondern die Entwicklung der Burg Biedenkopf, die im 12. Jahrhundert entstand und weder in vorgeschichtlicher Zeit noch im Mittelalter irgendwelche Vorgänger hatte.

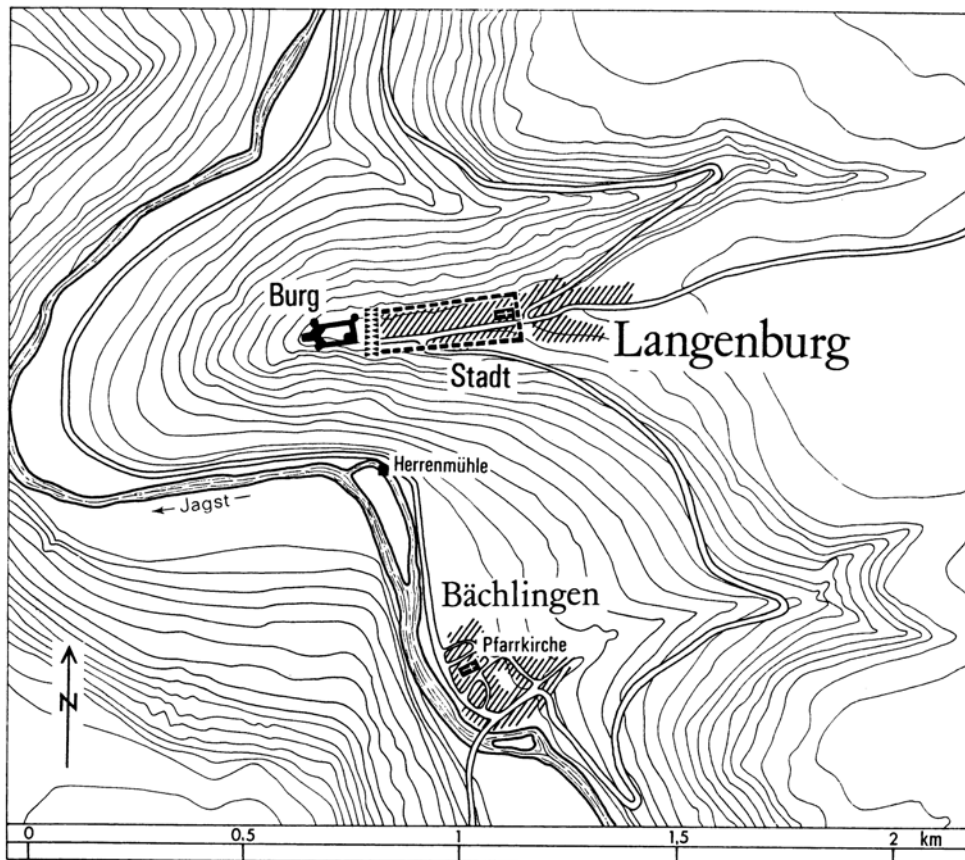


Abb. 3: Historische Topographie von Bächlingen und Langenburg (Baden-Württemberg).  
Aus: WEIDEMANN (wie Anm. 51), S. 81.